

## Montage-, Wartungs- und Bedienungsanleitung, EG-konformitätserklärung

### Radialventilatoren, Typ GST / HST

Dieses Handbuch muss dem Bedienungspersonal jederzeit zur Verfügung stehen. Die Bedienungsanleitung muss vor dem Einbau und der Inbetriebnahme sorgfältig durchgelesen werden. Bei genauer Beachtung der Anweisungen wird der Ventilator über Jahre einwandfrei arbeiten.

Änderungen sind vorbehalten. Im Zweifelsfall ist eine Rücksprache mit dem Hersteller erforderlich.

### Inhaltsübersicht

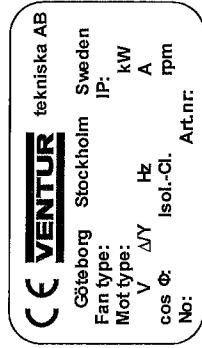
- A Technische Daten
- B Gewährleistung
- C Sicherheit
- D Einbau und Montage
- E Inbetriebnahme
- F Wartung, Instandsetzung
- G Ersatzteilliste
- H Herstellereklärung

### A Technische Daten

Die nachfolgenden Daten beziehen sich auf die Standardausführung. Sonderausführungen können von diesen Daten abweichen. Auf eine besondere Kennzeichnung ist zu achten. Der GST / HST-Reihe sind Gehäuse und Laufräder aus Stahlblech hergestellt. Die Gehäuse sind ebenfalls pulverbeschichtet. Die Laufräder der Typenreihen GST / HST besitzen gerade endende Schaufeln und sind daher für das Fördern von Staub und Luft-Gas-Mischungen geeignet.

Die Temperatur des Fördermediums darf +80°C nicht überschreiten. Der Ventilator darf bei einer Umgebungstemperatur von über +40°C und -20°C nicht eingesetzt werden. Das Fördern explosiver Gase ist strengstens untersagt. Es ist nicht zulässig den Ventilator umzubauen oder zu verändern. Sonderausführungen für besondere Betriebs- und Umgebungsbedingungen können auf Anfrage vom Hersteller angeboten werden. und Umgebungsbedingungen können auf Anfrage vom Hersteller angeboten werden.

### Typenschild



Diese Angaben sind allein maßgebend für den elektrischen Anschluss, für die Wartung und bei Ersatzteilbestellungen.

### Sonder-Ausführungen

Die Ventilatoren können mit ex-geschützten Motoren, Temperaturwächtern und Temperatursperre ausgerüstet werden. Ebenfalls ist die Herstellung aus anderen Werkstoffen möglich.

### B Gewährleistung

Eine Gewährleistung besteht im Rahmen der allgemeinen Bedingungen von Ogallime S2000 und nur wenn diese Vorschriften strikt eingehalten werden.

### C Sicherheit

Die folgenden Sicherheitsvorschriften sind sorgsam zu befolgen, um von vornherein Verletzungen oder Schäden durch herumliegende Teile, aber auch durch den Ventilator selbst, zu vermeiden.

#### 1 Ansaugseite

##### Warnung!

Die Radialventilatoren haben eine starke Ansaugströmung. Kleinere Gegenstände, Kleidungsstücke und das Haar können angesaugt werden und Verletzungen verursachen. Es ist dafür Sorge zu tragen, dass sich bei Betrieb des Verdichters niemand in der Nähe der Ansaugöffnung aufhält. Der saugseitige Schutzgitter darf nur entfernt werden, wenn stattdessen eine Rohr- oder Schlauchleitung von mindestens 1 m Länge angebracht wird.

#### 2 Ausblasseite

##### Warnung!

Am Ausblasseiten entsteht eine starke Luftströmung. Angesaugte Fremdkörper können mit hoher Geschwindigkeit herausgeschleudert werden und Verletzungen verursachen. Niemals die Hand in die Ausblasseite halten. Wenn keine Rohr- oder Schlauchleitung angeschlossen wird, ist ein Schutzgitter anzubringen.

#### 3 Temperatur

##### Achtung! Warnung!

Während des Betriebes überträgt sich die Temperatur des Fördermediums zusammen mit der Kompressionshitze auf das Verdichtergehäuse. Bei einer Temperatur von über + 50 °C muss ein Berührungsschutz angebracht werden, um Verbrennungen zu vermeiden.

#### 4 Elektrischer Anschluss

##### Warnung!

Der Anschluss darf nur durch ausgebildete Fachkräfte durchgeführt werden. Der Antriebsmotor ist durch einen Motorschutzschalter abzusichern.

#### 5 Beschränkung des Einsatzes

##### Warnung!

Ventilatoren GST dürfen nicht für das Fördern von aggressiven, giftigen, oder bei hoher Luftfeuchtigkeit, sowie bei explosiven Gasen und Gasmischungen eingesetzt werden.

#### 6 Geräuschverhalten

Der Schalldruckpegel bei den einzelnen Ventilatoren dieser Baureihe ist unterschiedlich. In einigen Fällen ist möglicherweise und je nach Betriebspunkt ein Schalldämpfer erforderlich. Dem Betreiber wird empfohlen, den Geräuschpegel zu überprüfen.

### D Einbau und Montage

#### 1 Beförderung

Vor dem Einbau ist das Gerät auf möglichem Transportschaden zu untersuchen, im Besonderen das Laufrad. Der Ventilator darf nicht ungeschützt im Freien gelagert werden. Hohe Luftfeuchtigkeit ist zu vermeiden. Hubwerkzeuge sind vorsichtig und mit ausreichender Lastkraft einzusetzen.

#### 2 Montage

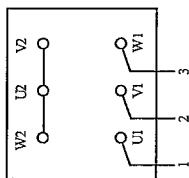
Der Ventilator kann horizontal oder vertikal eingebaut werden. Eine witterungsgeschützte Installation ist zwingend erforderlich. Ansaug- und Ausblasseitungen sind mit Schutzvorrichtungen nach Absatz C „Sicherheit“ zu versehen. Vor Vibrationen und Erschütterungen muss der Ventilator geschützt werden. Der Antriebsmotor muss ausreichend belüftet sein. Die höchstzulässige Umgebungstemperatur beträgt +40°C.

#### 3 Vorsicht

##### Elektrischer Anschluss

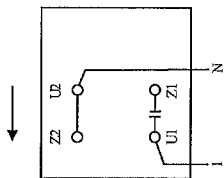
Die nachstehend angeführten Arbeiten dürfen nur von einer geschulten Fachkraft ausgeführt werden. Der Anschluss des Antriebsmotors ist nach dem im Klemmenkasten vorhandenen Schaltbild vorzunehmen. Die jeweiligen VDE Vorschriften und die Anweisungen der lokalen Energieversorgungs-Unternehmen sind zu beachten. Der Ventilator ist mit einem Antriebsmotor für Drehstrom oder Einphasen-Wechselstrom ausgerüstet. Der Motor sollte in jedem Fall mit einem Motorschutzschalter abgesichert werden. Der Erdungsanschluss befindet sich im Klemmenkasten.

## Drehstrom-Anschluss - AC Motor

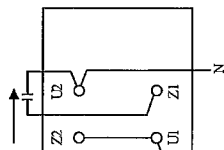


(Verbindung – hohe Spannung, Y)

## Einphasen-Wechselstrom-Anschluss – AC Motor



(Verbindung – niedrige Spannung, Δ)



Die Pfeile zeigen die Drehrichtung an, gesehen von der Wellenseite des Motors.

## 4 Kontrolle der Drehrichtung

Durch kurzes Anlaufenlassen kann die richtige Luftströmung festgestellt werden. Die Drehrichtung des Laufrades muss mit den Pfeilen auf dem Motor übereinstimmen. Wenn die Drehrichtung geändert werden muss, sind die Leiter L1 und L3 bei Drehstrom-Motoren zu wechseln. Bei Wechselstrom-Motoren ist der Stromkreis im Klemmenkasten zu prüfen. Bei falscher Drehrichtung reduziert sich die Leistung des Ventilators und kann das Laufrad beschädigen.

## E Inbetriebnahme

Wird der auf dem Leistungsschild angegebene Nennstrom im Betrieb überschritten, so ist zu überprüfen, ob die vorhandene Spannung und Frequenz mit den Angaben auf dem Typenschild übereinstimmen. Verschiedene Typen (s. Katalog) können nicht frei ansaugend eingesetzt werden. Der Antriebsmotor ist nur für die erforderliche Leistung im Kennlinienbereich ausgelegt. Bei geringerem Anlagenwiderstand verschiebt sich der Betriebspunkt außerhalb des Kennlinienfeldes. Dies führt zu einem größeren Fördervolumen und höherer Stromaufnahme, wodurch der Motor überlastet wird. Um dies zu vermeiden, kann an der Ansaugseite Oder der Ausblasseite eine Drosselklappe angebracht werden (siehe Katalog).

## F Wartung, Instandsetzung

Die Rollenkugellager der GST Ventilatoren sind vollständig geschlossen und wartungsfrei. Die Fettfüllung reicht für die gesamte Lebensdauer der Lager.

## Vorsicht!

Instandsetzungs- und Reparaturarbeiten sollten nur durch den Hersteller ausgeführt werden. Wenn diese durch Dritte durchgeführt werden, erlischt die Gewährleistung und Haftung.

## G Ersatzteilliste

Bei der Bestellung von Ersatzteilen ist der Gerätetyp, die Herstellungs-Nr. und die Teile-Nr. aus der beiliegenden Ersatzteilliste anzugeben (Seite 5).

## H Herstellererklärung

### EG-Konformitätserklärung für eine Maschine (Maschinenrichtlinie 2006/42/EG, Anhang 2, A)

Hersteller: Ventur tekniska ab  
Manufakturvägen 7 A  
SE-417 07 GÖTEBORG  
Sueden

Name und Anschrift der Person, die bevollmächtigt ist, die relevanten technischen Unterlagen zusammenzustellen:  
Name: Peter Skoov  
Anschrift: Sehen Sie oben

Erklärt hiermit das:

#### Radialventilatoren, Typ GST /HST

- ist in Übereinstimmung mit den relevanten Bestimmungen der Maschinenrichtlinie (2006/42/EG)
- und dass diese Maschine in Übereinstimmung mit anderen EG-Richtlinien ist:  
Niederspannungsrichtlinie 2006/95/EC

Und außerdem, erklärt das:

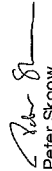
- die folgender harmonisierten Normen sind verwendet worden:  
EN ISO 12100-1  
EN ISO 12100-2

Diese EC-Erklärung der Übereinstimmung für Maschinerie ist nur gültig, wenn alle Bedingungen, die in den "Montage-, Wartungs- und Bedienungsanleitung, EG-Konformitätserklärung" erfüllt sind.

Die Maschine soll nicht in Betrieb gesetzt werden, bis zum Einbau in die Hauptmaschine oder Anlage nach Anbringen aller notwendigen Sicherheit Vorschriften und alle Anforderungen der Maschinenrichtlinie (2006/42/EG).

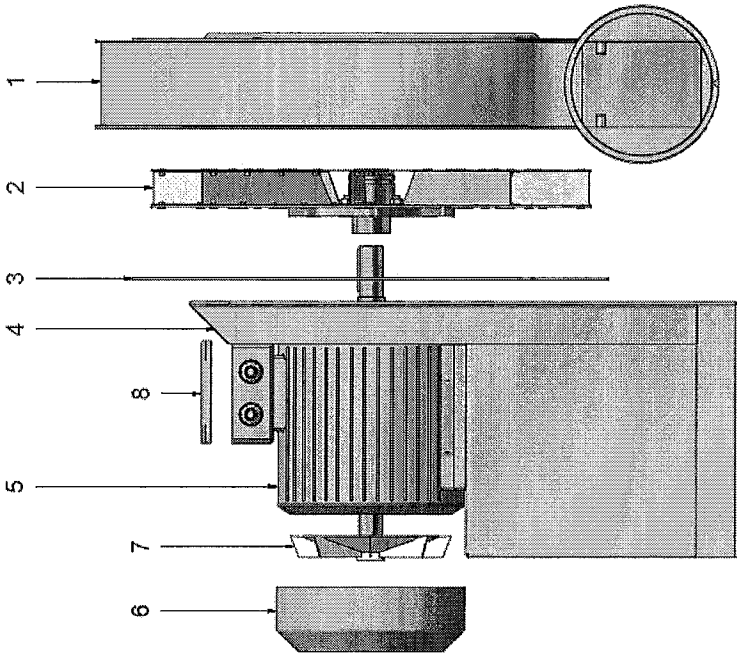
Werden an den Geräten ohne unser Wissen Änderungen durchgeführt, verliert diese Erklärung ihre Gültigkeit.

Göteborg 2012-01-02

  
Peter Skoov  
Geschäftsführer, Ventur tekniska ab

| Address                      |         | Telephone       |      | Telefax         |  |
|------------------------------|---------|-----------------|------|-----------------|--|
| Ventur tekniska ab           | Nat     | 031-23 50 80    | Nat  | 031-23 87 98    |  |
| Manufakturvägen 7 A          | Int     | +46 31 23 50 80 | Int  | +46 31 23 87 98 |  |
| SE-417 07 GÖTEBORG, Schweden | E-mail: | info@ventur.se  | Web: | www.ventur.se   |  |

Ersatzteilliste



- 1 Ventilatorgehäuse
- 2 Laufrad
- 3 Ventilatorflansch
- 4 Ständer (nur Ventilatoren GST-2/440/55-220T bei GST-2-600/40-110T)
- 5 Motor vollst.
- 6 Lüfterhaube
- 7 Lüfterflügel
- 8 Klemmenkastendichtung